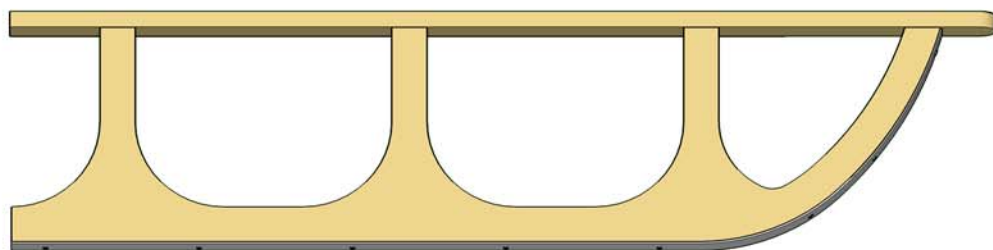
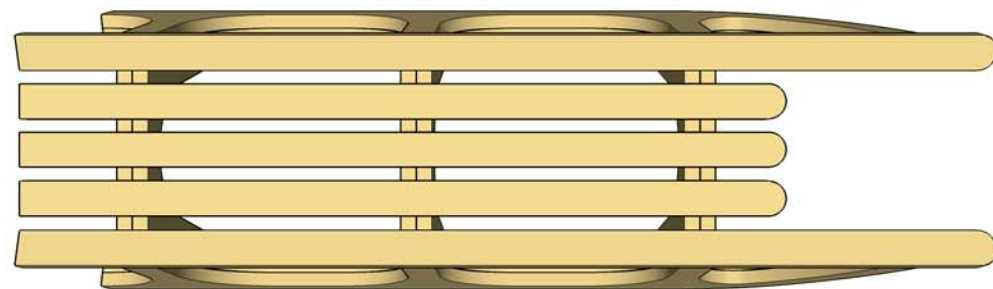


BOUWPLAN SLEE

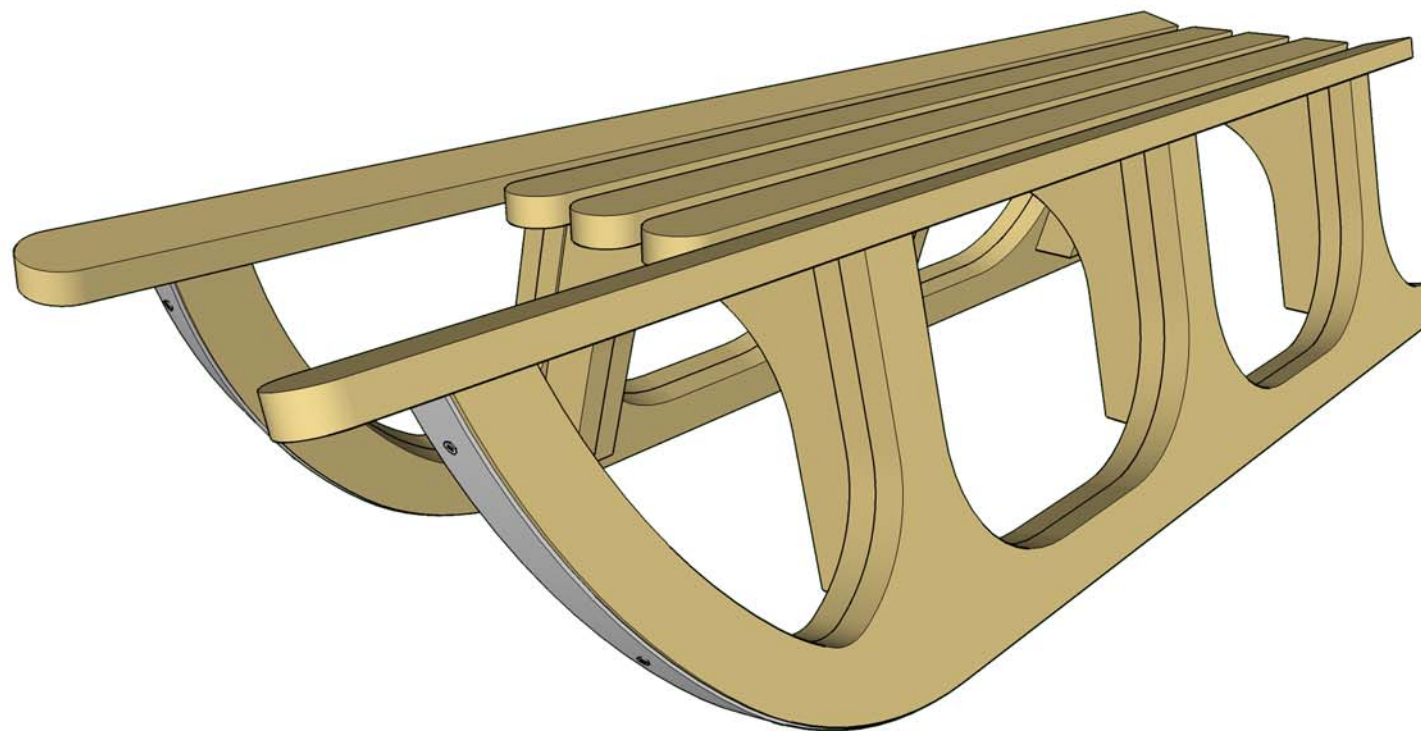
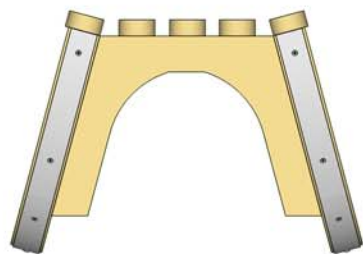
Zijkant

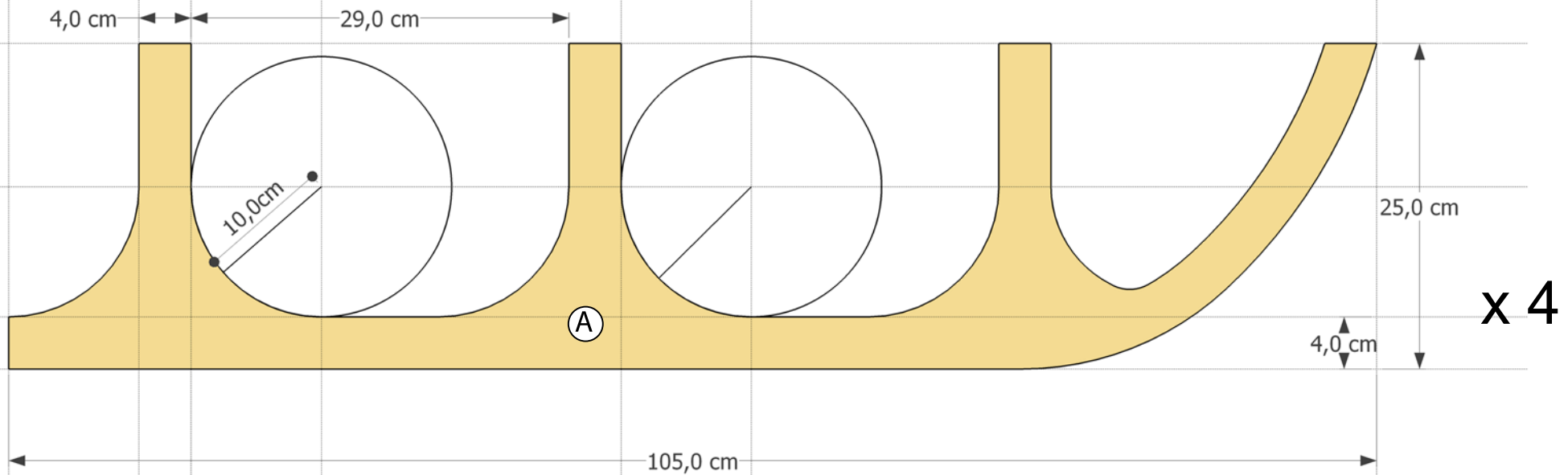


Bovenkant

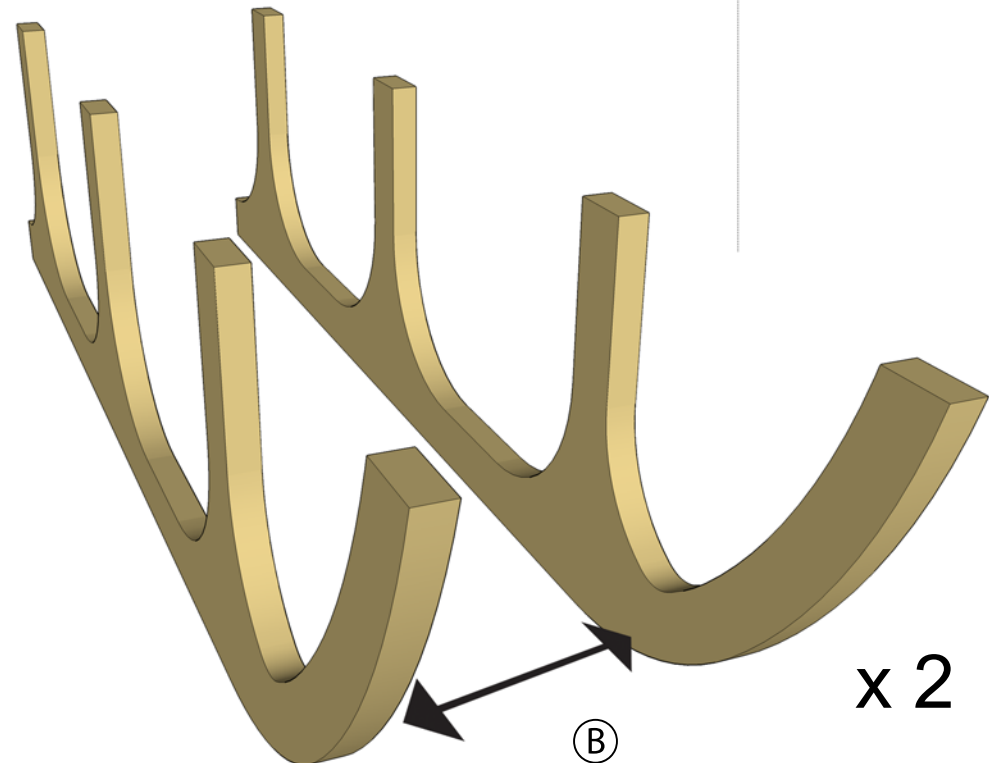


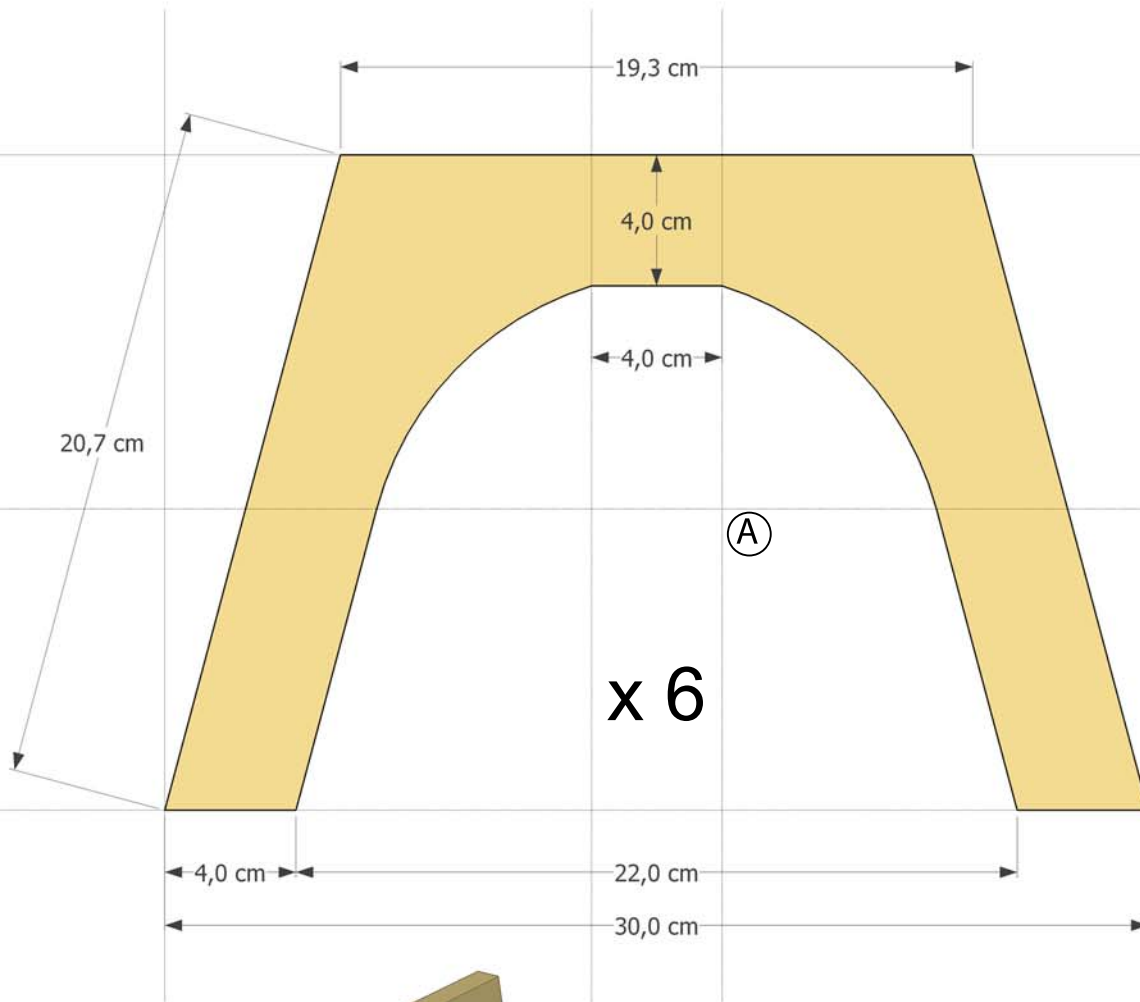
Voorkant



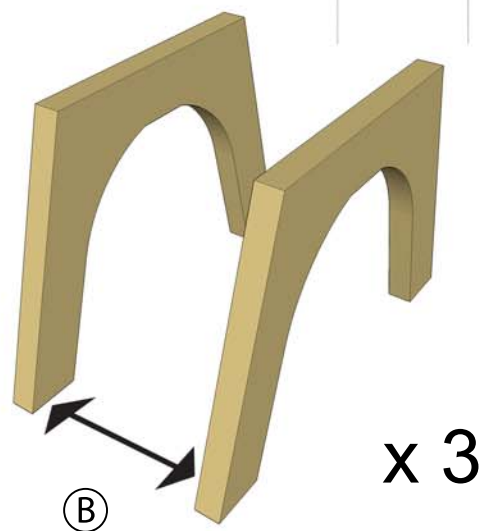


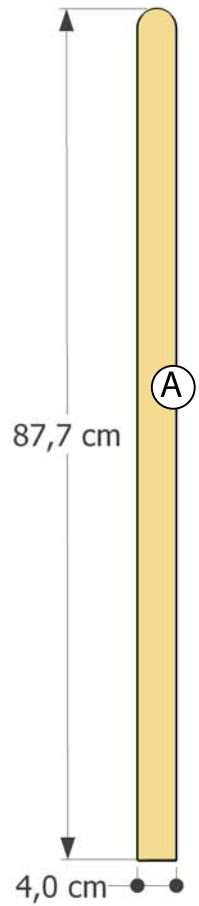
- (A) multiplex van 1,8 cm dik
- (B) twee identiek uitgezaagde stukken worden tegen mekaar gelijmd met watervast houtlijm om één onderstel te vormen



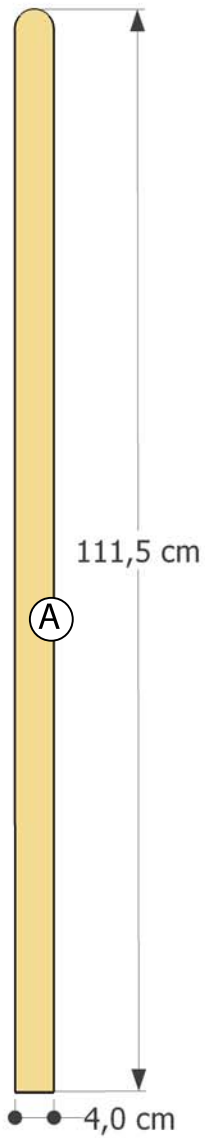


- Ⓐ multiplex van 1,8 cm dik
- Ⓑ twee identiek uitgezaagde stukken worden tegen mekaar gelijmd met watervaste houtlijm om één verbindingsstuk te vormen
- Ⓒ deuvels van 4 cm lang en een \varnothing van 8 mm

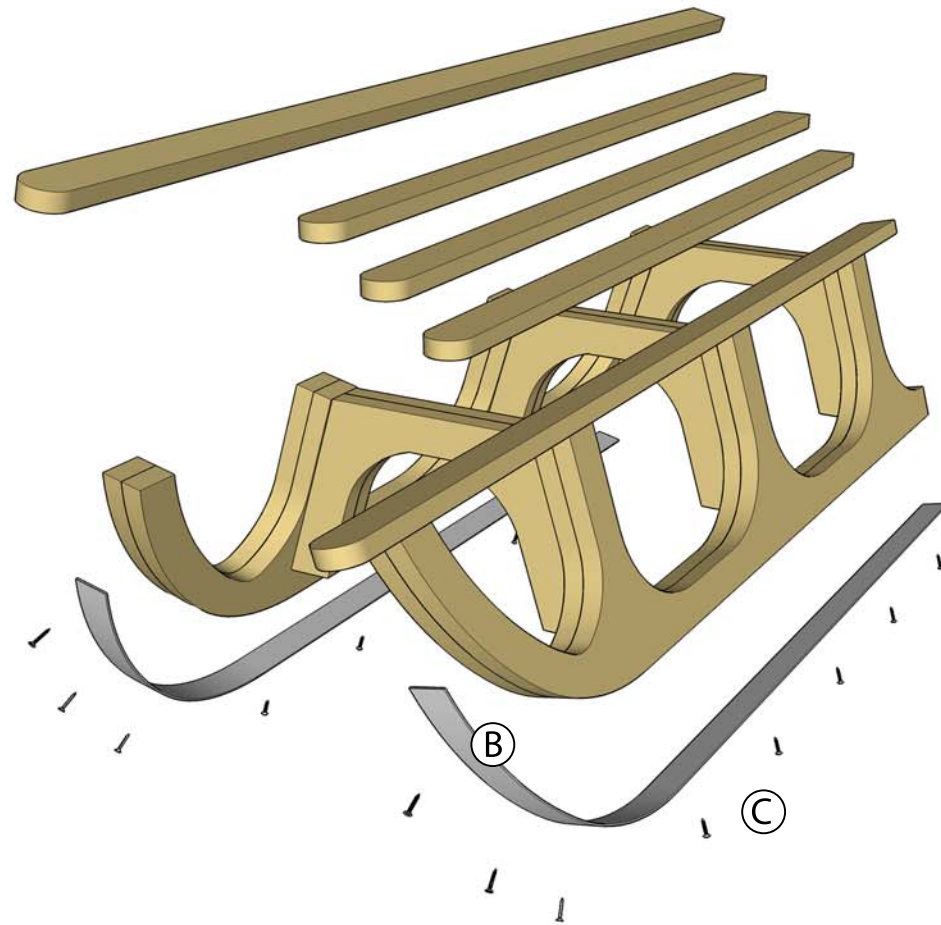




x 3



x 2



- Ⓐ multiplex van 1,8 cm dik
- Ⓑ aluminium latje van 30 mm breed en 2 mm dik
- Ⓒ inox schroeven